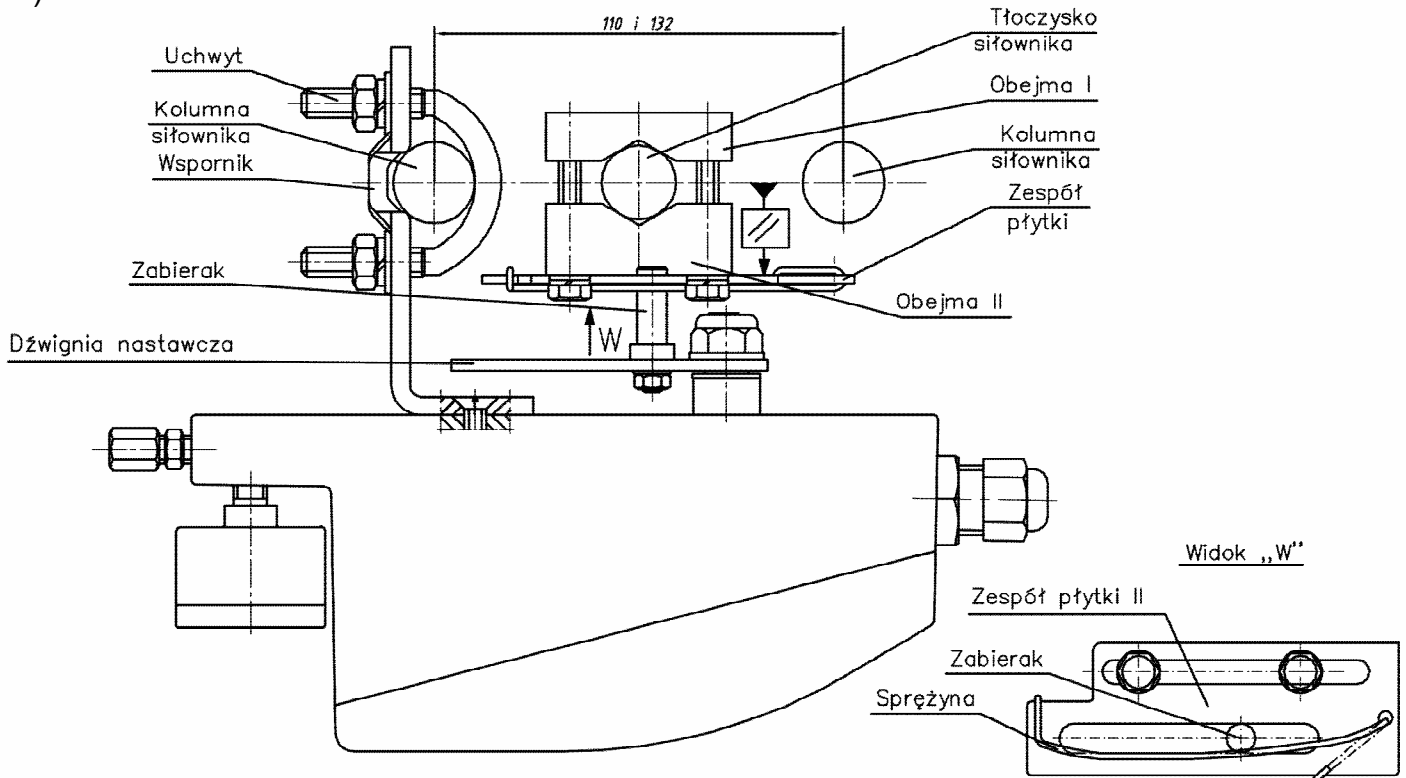
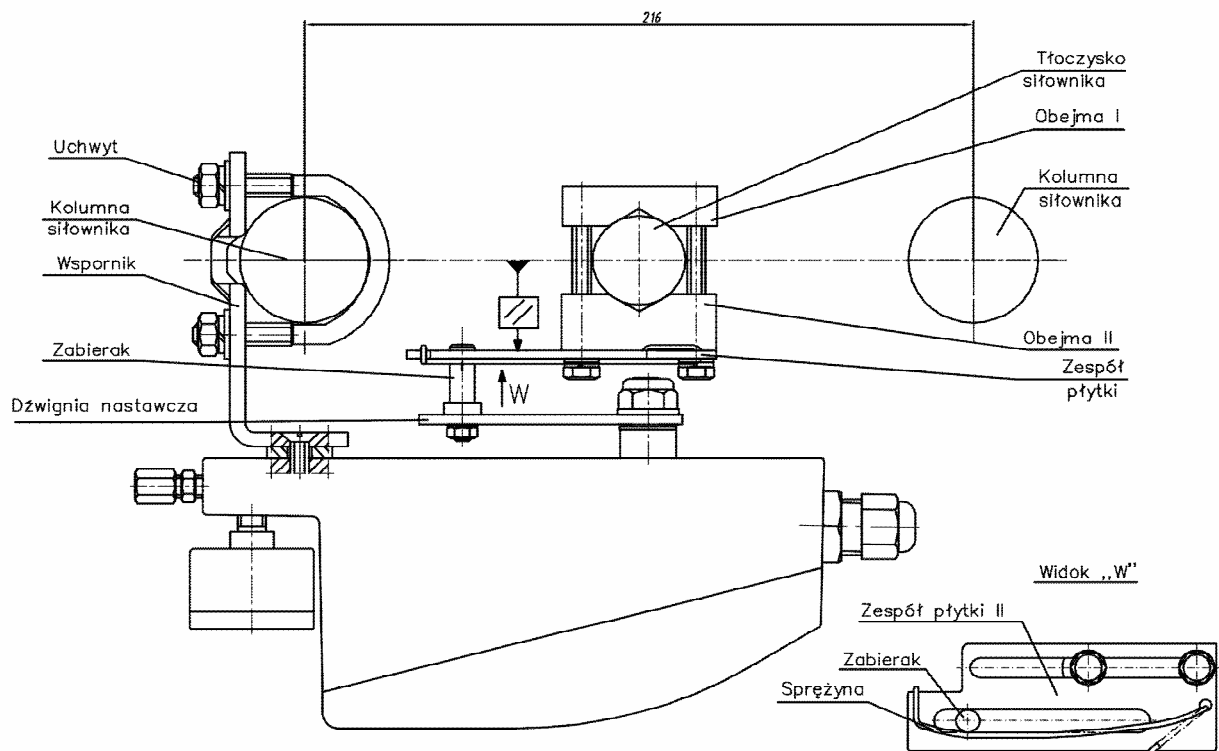


Zestaw montażowy do elektropneumatycznego ustawnika pozycyjnego typ APIS

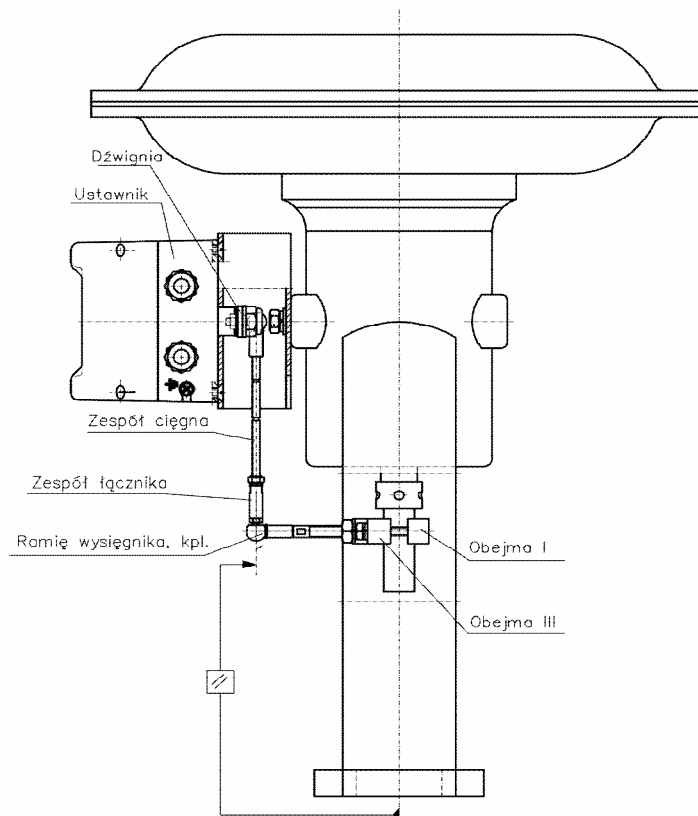
a)



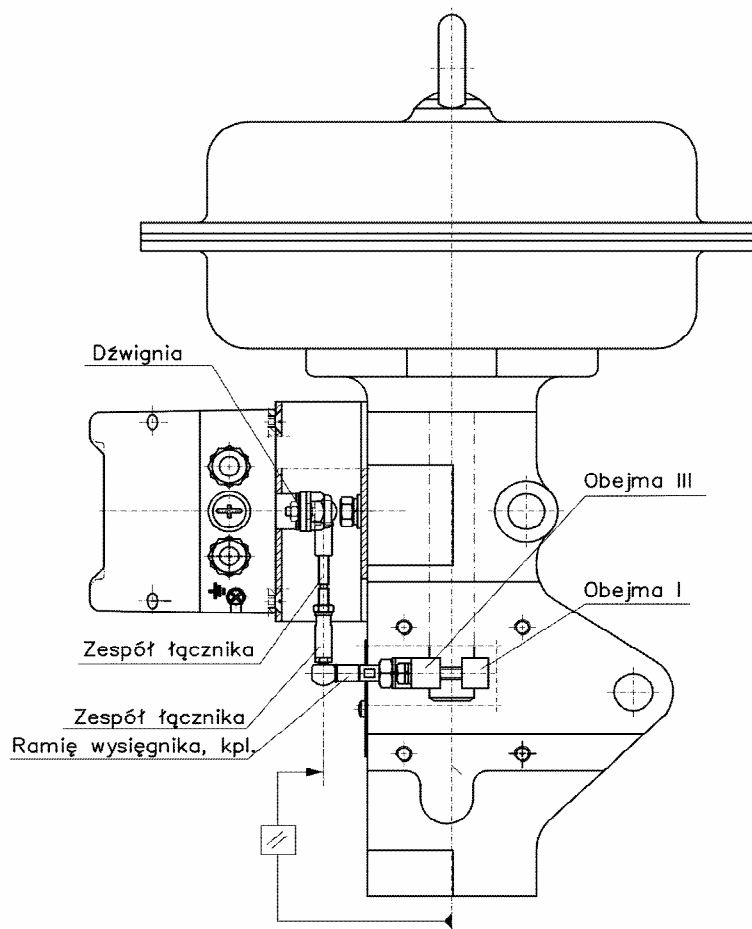
b)



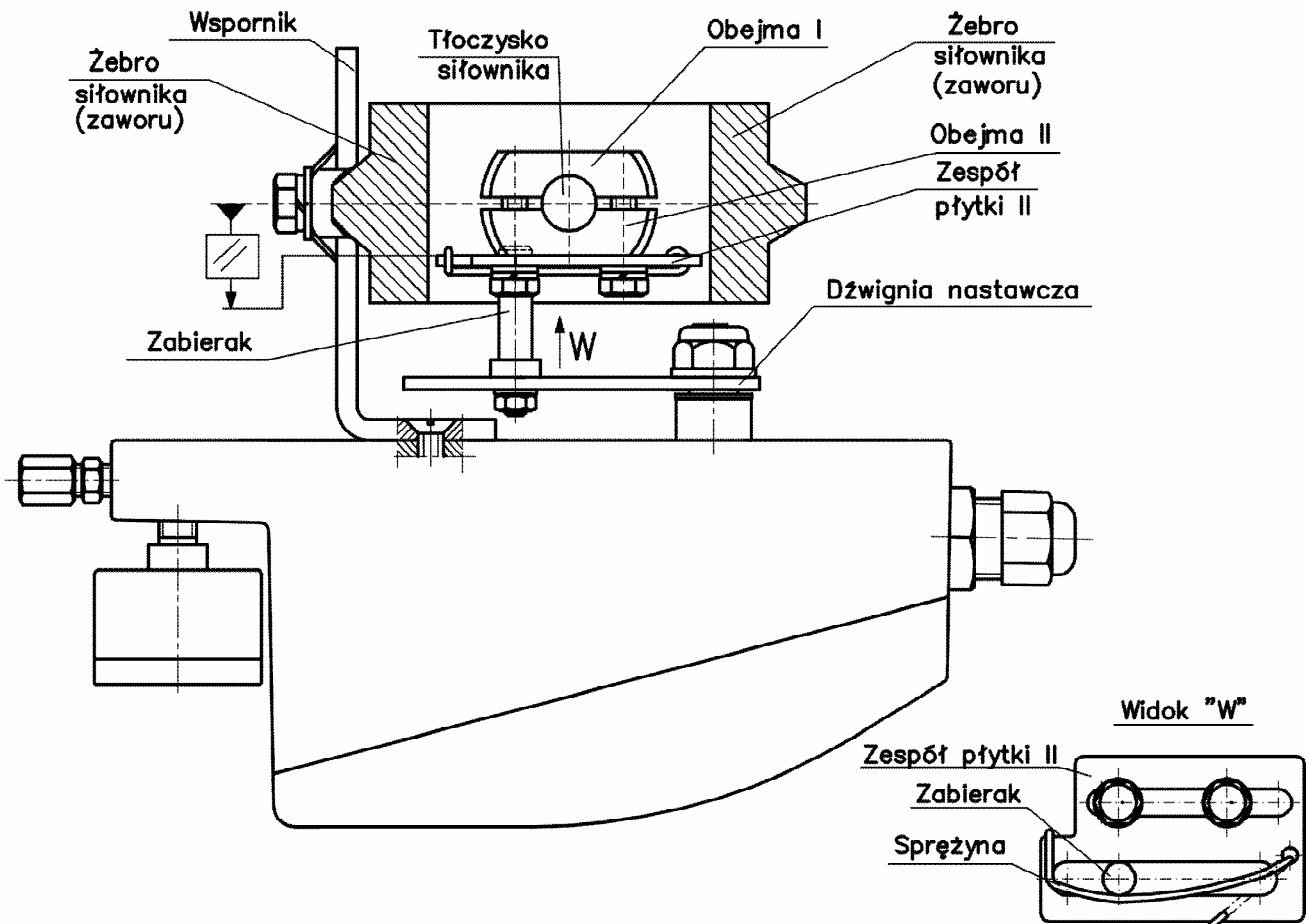
Rys.1. Ustawnik pozycyjny typ APIS-1X0-... z zestawem montażowym APIS-A0000-SS(SO) (ustawnik zabudowany na siłowniku kolumnowym typ P lub R produkcji Polna S.A.)



Rys.2. Ustawnik pozycyjny typ APIS-1X0-... z zestawem montażowym APIS-A0001-SS(SO) (ustawnik zabudowany na siłowniku jarzmowym typ 37 lub 38 produkcji Polna S.A.)

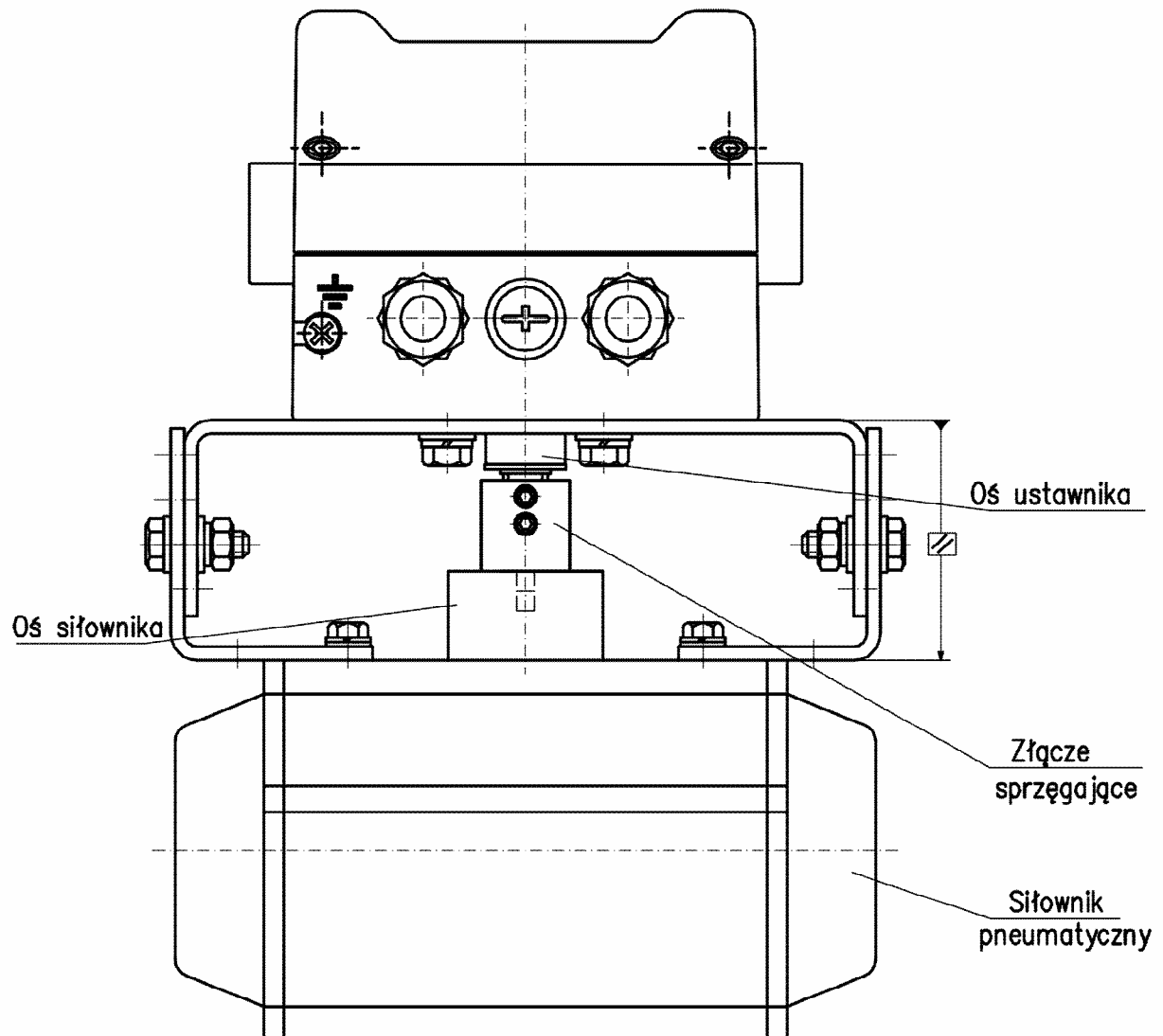


Rys.3. Ustawnik pozycyjny typ APIS-1X0-... z zestawem montażowym APIS-A0002-SS(SO) (ustawnik zabudowany na siłowniku wielosprężynowym typ P1 lub R1 produkcji Polna S.A.)



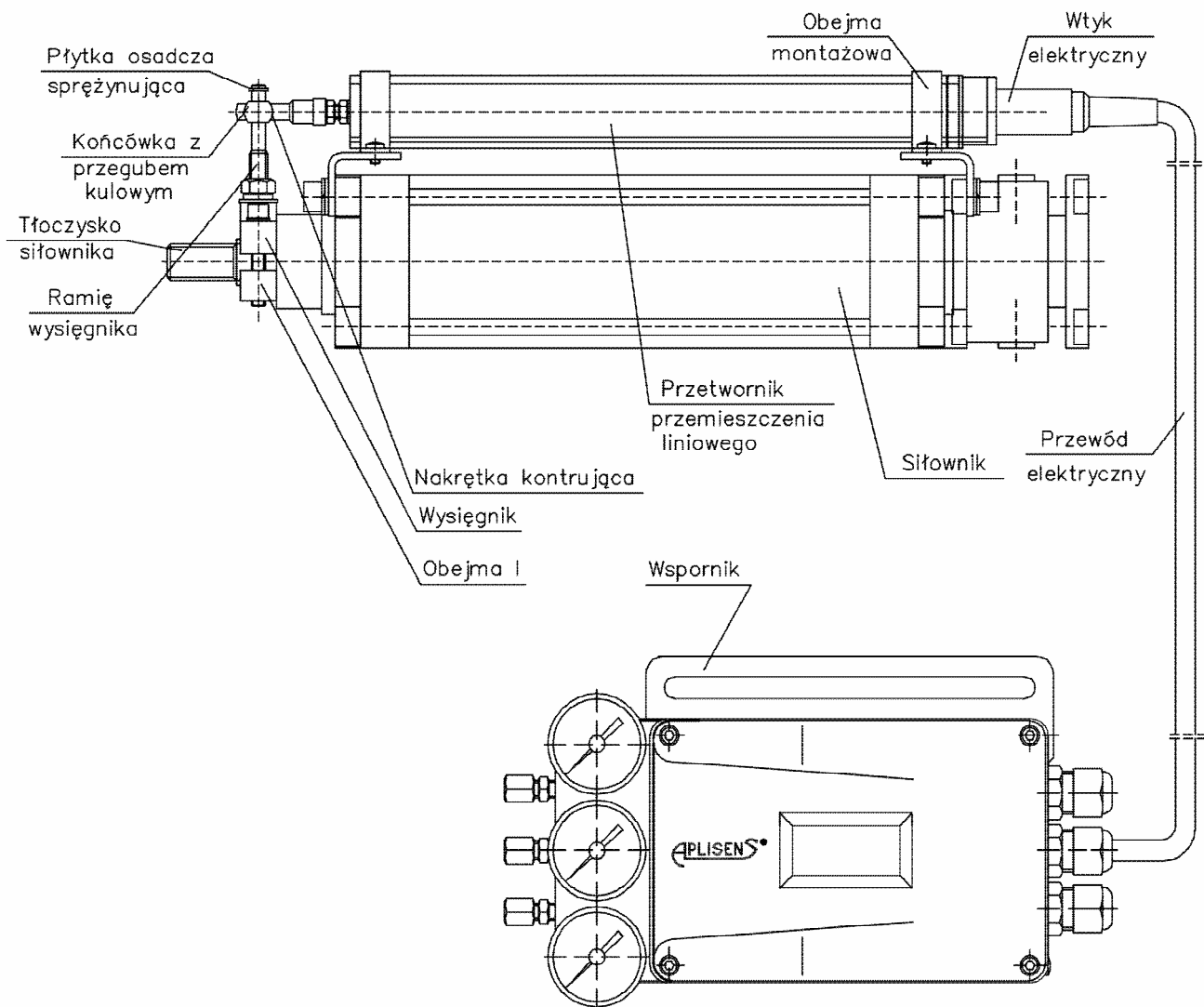
Rys.4. Ustawnik pozycyjny typ APIS-1X0-... z zestawem montażowym APIS-A0003-SS(SO)
 (ustawnik zabudowany na siłowniku z zaworem regulacyjnym z żebrem - zgodny z PN-EN 60534-6-1:2001
 np. na siłowniku firmy Samson lub Arca Regler)

Zabudowa ustawnika APIS na obrotowych siłownikach jednostronnego i dwustronnego działania.

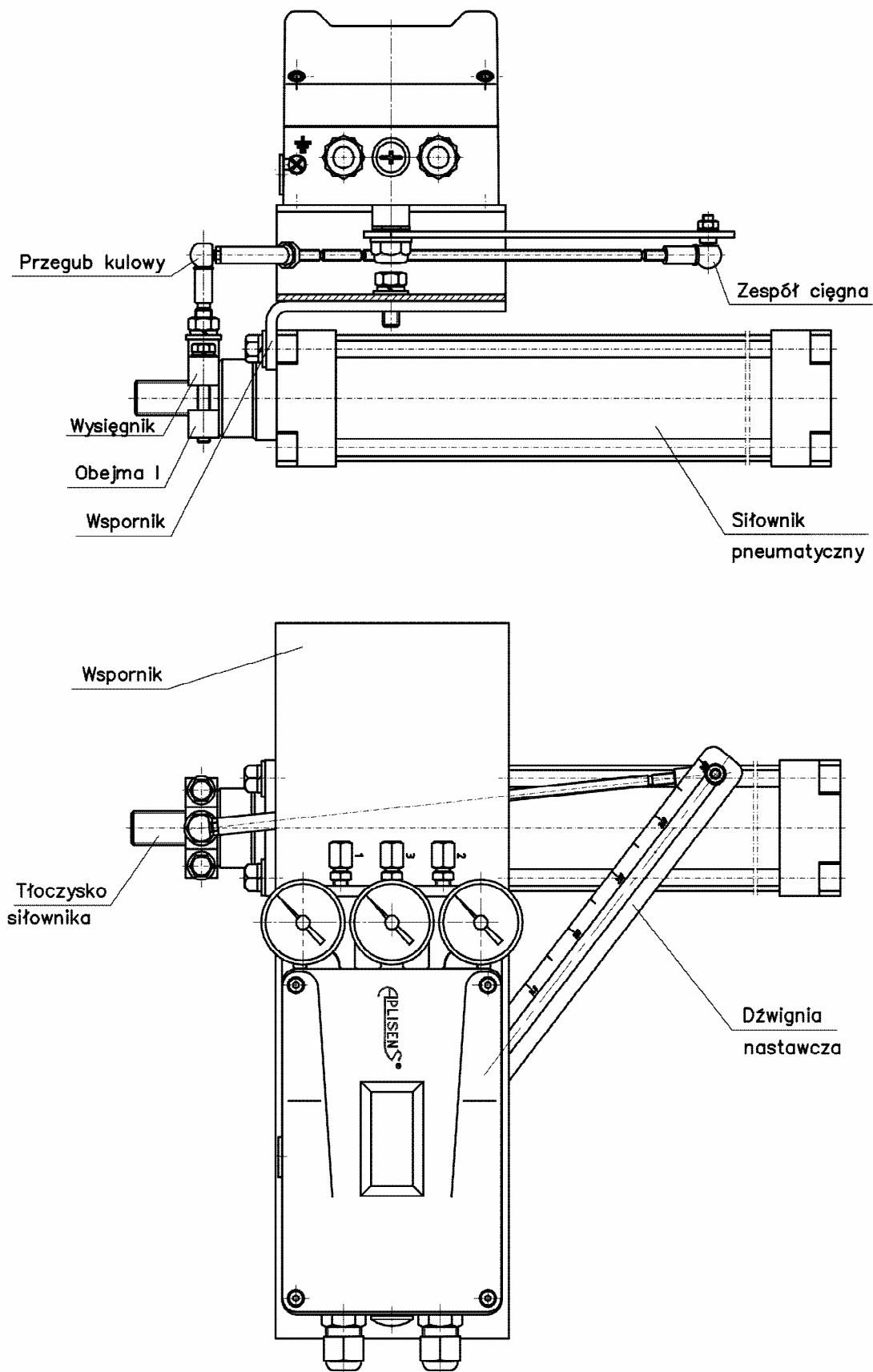


Rys.5. Ustawnik pozycyjny typ APIS-1X0-... i APIS-2X0-... z zestawem montażowym APIS-A0050-SS(SO) (ustawnik zabudowany na siłowniku zgodnym z EN ISO 5211, DIN 3337, VDI/VDE 38450 Namur np.: na siłowniku firmy Air Torque, Ebro-Armaturen, EI-O-Matic)

Zabudowa ustawnika APIS poza liniowymi (tłokowymi) siłownikami dwustronnego działania.



Rys.6. Ustawnik pozycyjny typ APIS-2X1-... z zestawem montażowym APIS-XXXXX-SS(SO) (ustawnik zabudowany poza siłownikiem dwustronnego działania o ruchu liniowym np.: siłowniku serii CNOMO produkcji PREMA Kielce lub zgodnym z ISO 6431 (siłowniki firm PREMA Kielce lub FESTO))



Rys. 7 Ustawnik pozycyjny typ APIS-2X0-... z zestawem montażowym APIS-XXXX-SS(SO) (ustawnik zabudowany na siłowniku dwustronnego działania o ruchu liniowym np.: siłowniku serii CNOMO produkcji PREMA Kielce lub zgodnym z ISO 6431 np.: siłowniki firm PREMA Kielce lub FESTO)

Sposób zamawiania

APIS-A00XX-SX

TYP USTAWNIKA	RODZAJ I TYP SIŁOWNIKA WSPÓŁPRACUJĄCEGO Z USTAWNIKIEM		
	RODZAJ SIŁOWNIKA	TYP SIŁOWNIKA	
APIS-1X0-...	Liniowy membranowy jednostronnego działania	Kolumnowy typ P lub R prod. Polna S.A. lub typ 5700 i 5333 prod. Spirax Sarco	00
APIS-1X4-...		- dla APIS-1X0-... patrz rys. 1. - dla APIS-1X4-... patrz rys. 8 (w opracowaniu)	10
APIS-1X0-...		Jarzmowy typ 37 lub 38 prod. Polna S.A.	01
APIS-1X4-...		- dla APIS-1X0-... patrz rys. 2. - dla APIS-1X1-... patrz rys .9 (w opracowaniu)	11
APIS-1X0-...		Wielosprężynowy typ P1 lub R1 prod. Polna S.A.	02
APIS-1X4-...		- dla APIS-1X0-... patrz rys. 3. - dla APIS-1X1-... patrz rys. 10 (w opracowaniu)	12
APIS-1X0-...		Zgodny z PN- EN 60534-6-1:2001 , z zaworem regulacyjnym z żebrzem np: siłownik z zaworem firm: Samson	03
APIS-1X4-...		- dla APIS-1X0-... patrz rys. 4. - dla APIS-1X1-... patrz rys. 11 (w opracowaniu)	13
APIS-1X0-...		Wg specyfikacji zamawiającego	40
APIS-1X4-...			41
APIS-1X0-... APIS-2X0-...		Zgodny z EN ISO 5211, DIN 3337, VDI/VDE 38450 Namur np.:siłowniki firm Air Torque, EL-O-Matic Ebro Armaturen	50
APIS-1X4-... APIS-2X4-...		- dla APIS-1X0-... i APIS-2X0-... patrz rys. 5 - dla APIS-1X4-... i APIS-2X4-...patrz. rys. 12 (w opracowaniu)	51
APIS-1X0-... APIS-2X0-...		Wg specyfikacji zamawiającego	52
APIS-1X4-... APIS-2X4-...			53
MATERIAŁ ELEMENTÓW ZESTAWU MONTAŻOWEGO			
Stal nierdzewna			S
Stal węglowa ocynkowana			O

Przykład zamówienia:

Zestaw montażowy do ustawnika pozycyjnego typ APIS-1X0-... współpracujący z liniowym membranowym siłownikiem jednostronnego działania typ P1 produkcji Polna S.A., materiał elementów zestawu montażowego stal węglowa ocynkowana. Zestaw montażowy APIS-A0002-SO.

Sposób zamawiania c.d.

APIS-X XX XX-SX

TYP USTAWNIKA	RODZAJ I TYP SIŁOWNIKA PNEUMATYCZNEGO WSPÓŁPRACUJĄCEGO Z USTAWNIKIEM			
	RODZAJ SIŁOWNIKA	TYP SIŁOWNIKA		
APIS-2X1-... APIS-2X2-...	Liniowy tłokowy dwustronny działania	Zgodny z ISO 6431: Np.: siłowniki firmy PREMA Kielce, Camozzi, Festo: -dla APIS-2X1-...i APIS-2X2-... patrz rys. 6 -dla APIS-2X0-... patrz rys. 7	A	↑ ↑ ↑ ↑
		Seria CNOMO prod. PREMA KIELCE - dla APIS-2X1-... i APIS-2X2-... patrz rys. 6 - dla APIS-2X0-... patrz rys. 7	C	
		Wg. specyfikacji zamawiającego	S	
		Ø tłoka siłownika (mm): Gwint na końcówce tłoczydka: otwory przyłączeniowe ciśnienia sterującego		
		Ø32 ISO 6431:M10x1,25: G1/8" CNOMO: M10: G1/8"	01	
		Ø40 ISO6431:M12x1,25: G1/4" CNOMO:M16x1,5: G1/4"	02	
		Ø50 ISO6431 i CNOMO M16x1,5: G1/4"	03	
		Ø63 ISO 6431:M16x1,5: G3/8" CNOMO:M20x1,5: G3/8"	04	
		Ø80 ISO6431 i CNOMO M20x1,5: G3/8"	05	
		Ø100 ISO 6431:M20x1,5: G1/2" CNOMO:M27x2:G1/2"	06	
		Ø125 ISO 6431 i CNOMO M27x2: G1/2"	07	
Ø160 ISO 6431 i CNOMO M36x2: G3/4"	08			
Ø200 ISO 6431 i CNOMO M36x2: G3/4"	09			
Ø250 ISO 6431 i CNOMO M42x2: G1"	10			
Ø320 ISO 6431: M48x2: G1"	11			
APIS-2X0-...		Ø63 ISO 6431:M16x1,5: G3/8" CNOMO: M20x1,5: G3/8"	12	
		Ø80 ISO 6431:M16x1,5: G3/8" CNOMO:M29x1,5: G3/8"	13	
		Ø100 ISO 6431: M20x1,5: G1/2" CNOMO: M27x2: G1/2"	14	
		Ø125 ISO 6431 i CNOMO M27x2: G1/2"	15	
		Ø160 ISO 6431 i CNOMO M36x2: G3/4"	16	
		Ø200 ISO 6431 i CNOMO M36x2: G3/4"	17	

APIS-2X1-...				Wg. specyfikacji zamawiającego	60
APIS-2X2-...					
APIS-2X0-...					61
APIS-2X0-... APIS-2X1-... APIS-2X2-...				Skok siłownika (mm)	
				80	20
				100	21
				125	22
				150	23
				160	24
				200	25
				250	26
				300	27
				320	28
APIS-2X1-... APIS-2X2-...				400	29
				500	30
				600	31
APIS-2X1-... APIS-2X2-...				Wg. specyfikacji zamawiającego	70
					71
MATERIAŁ ELEMENTÓW ZESTAWU MONTAŻOWEGO					
Stal nierdzewna					S
Stal węglowa ocynkowana					O

Przykład zamówienia:

Zestaw montażowy do ustawnika pozycyjnego typ APIS-2X1-... współpracujący z liniowym siłownikiem tłokowym dwustronnego działania zgodny z ISO 6431 (średnica tłoka siłownika 100mm, gwint na końcówce tłoczyska M20x1,5, otwory przyłączeniowe ciśnienia sterującego G1/2", skok siłownika 125mm), materiał elementów zestawu montażowego stal węglowa ocynkowana.

Zestaw montażowy APIS-A0622-SO